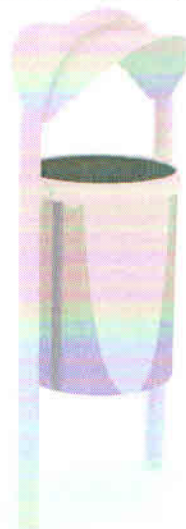


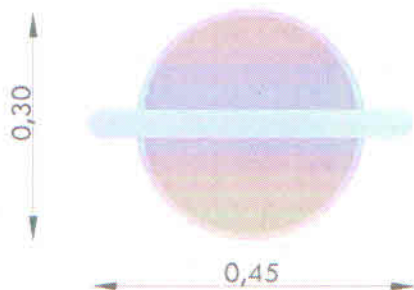
● KOSZ NA ŚMIECI METALOWY
nr kat. BK-0038



● KOSZ NA ŚMIECI METALOWY Z DASZKIEM
nr kat. BK-0038/1



Rzut



Rzut

Wymiary urządzeń

Element:	0,45 x 0,30 m
Wysokość:	1,00 m

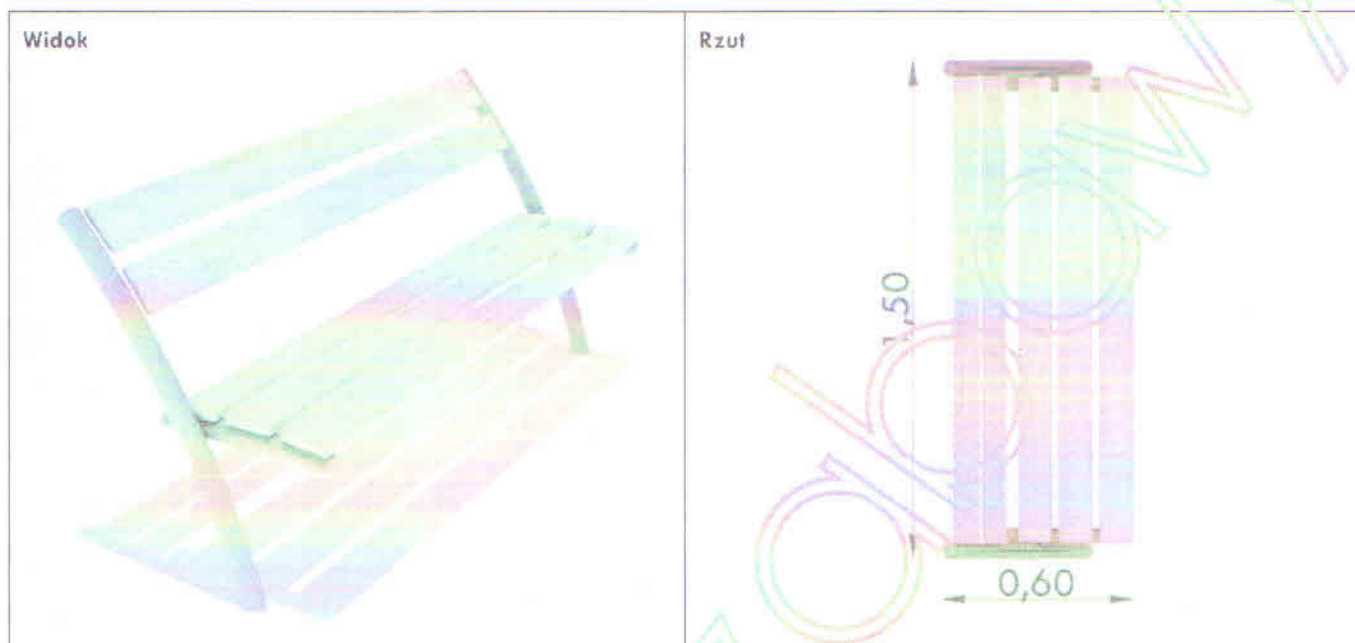
Zastosowane materiały

- Konstrukcja kosza ze stali malowanej proszkowo.
- Kosz montowany na stałe bezpośrednio w gruncie.

UWAGA!

Produkcja naszych wyrobów podlega ciągłym kontrolom bezpieczeństwa i jakości, dlatego w ewentualnych i sporadycznych przypadkach przedstawione rysunki mogą odbiegać od urządzeń fizycznie zamontowanych na placu zabaw.

W razie wątpliwości lub pytań prosimy o kontakt z Działem Handlowym.

Ławka z oparciem CM-0310

WYMIARY URZĄDZENIA

Wymiary (dł. x szer.) [m]	Wysokość [m]	Wysokość siedziska [m]
1,50 x 0,60	0,75	0,40

*Wymiary podane z dokładnością do 5 cm.

ZASTOSOWANE MATERIAŁY

- Rura konstrukcyjna ocynkowana i malowana proszkowo.
- Siedzisko i oparcie wykonane z desek sosnowych impregnowanych.

SPOSÓB MONTAŻU - słupki zabezpieczone w gruncie.

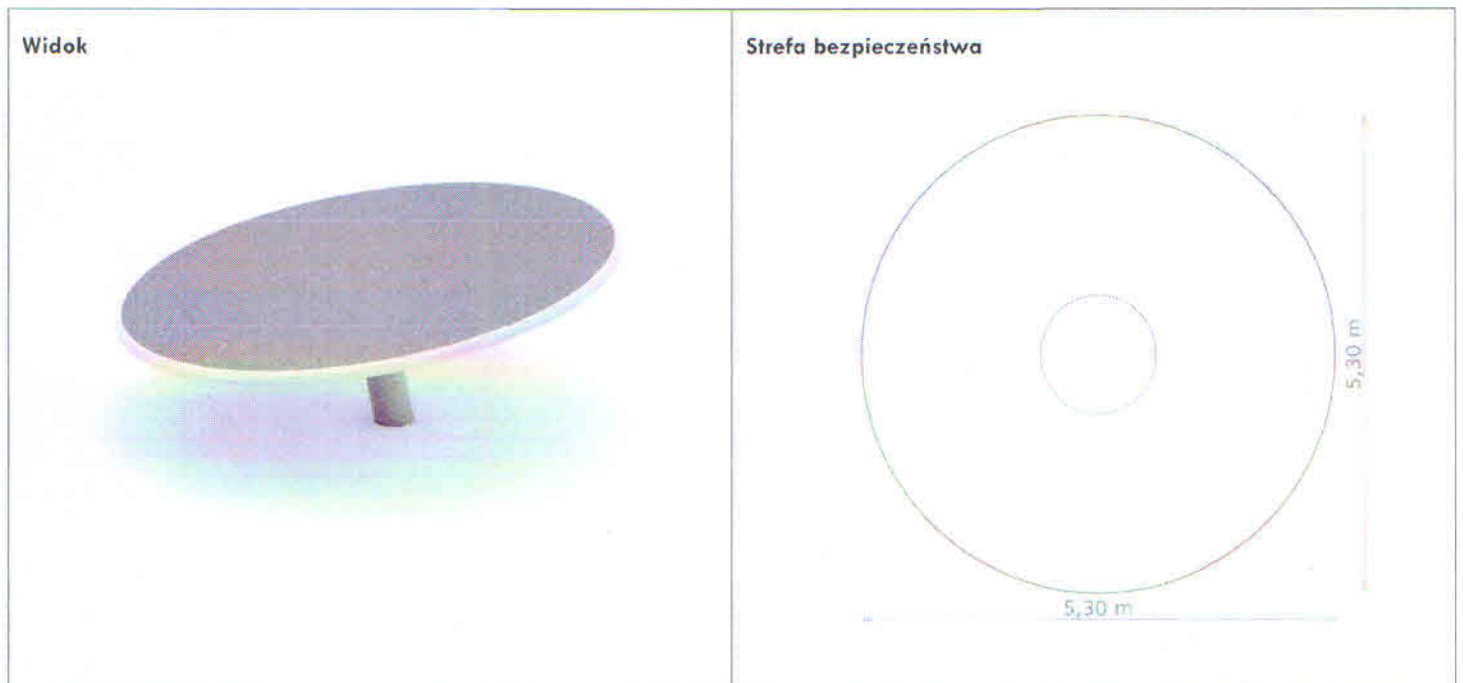
UWAGA!

Produkcja naszych wyrobów podlega ciągłym procesom ulepszania jakości oraz kontrolom bezpieczeństwa, dlatego przedstawione rysunki mają charakter poglądowy, a realny wygląd przedstawionych urządzeń może nieznacznie odbiegać od wizualizacji.

KARUZELA TALERZYK (1,30m) NR KAT. KM-0004 TPS

KM-0004 TPG

KM-0004 TPA

1. RYSUNKI**2. WYMIARY URZĄDZENIA**

Urządzenie	1,30 x 1,30 m
Strefa bezpieczeństwa	Średnica: 5,30 m
Powierzchnia strefy	22,10 m ²
Obwód strefy	16,65 m
Wysokość	0,55 m

*Wymiary urządzenia podano z dokładnością do 5 cm.

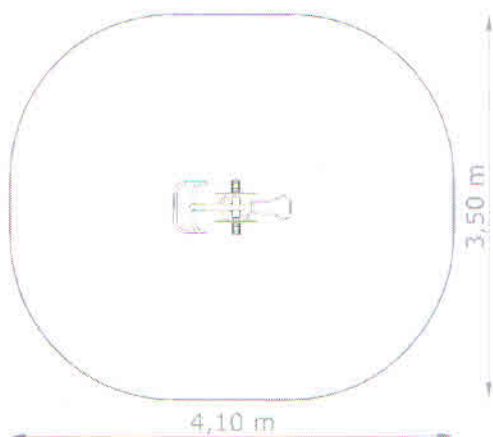
3. ZASTOSOWANE MATERIAŁY

- **Konstrukcja** karuzeli wykonana z rury stalowej .
- **Element obrotowy** oparty na konstrukcji złożonej z dwóch łożysk.
- **Obręcz metalowa** wykonana z rury Φ 34 x 2,9 mm, całość malowana proszkowo farbami odpornymi na ścieranie i warunki atmosferyczne.
- **Podłoga** wykonana:
 - ze sklejki (KM-0004TPS)
 - z gumy (KM-0004TPG)
 - z blachy aluminiowej ryflowanej (KM-0004TPA)

UWAGA!

Produkcja naszych wyrobów podlega ciągłym procesom ulepszania jakości oraz kontrolom bezpieczeństwa, dlatego przedstawione rysunki mają charakter poglądowy, a realny wygląd przedstawionych urządzeń może nieznacznie odbiegać od wizualizacji.

URZĄDZENIE NA NODZE

ROWER**MAKSYMALNY CIĘŻAR UŻYTKOWNIKA - 120 kg****WYMIARY:****URZĄDZENIE: 1,10 x 0,50 m****STREFA BEZPIECZEŃSTWA: 4,10 x 3,50 m**

Wszystkie wymiary podano z dokładnością do 5 cm.

**GRUPA URZĄDZEŃ:****KOORDYNACJA RUCHOWA.****NORMY BEZPIECZEŃSTWA:****PN-EN 16630****WYPOSAŻENIE SIŁOWNI PLENEROWYCH ZAINSTALOWANE NA STAŁE.****FUNKCJA URZĄDZENIA:****WZMACNIANIE MIĘŚNI NÓG. AKTYWACJA RUCHU BIODER I KOLAN, WZMACNIANIE STAWÓW I MIĘŚNI UD ORAZ ŁYDEK. POPRAWIANIE KRAŻENIA KRWI.****PRZEZNACZENIE:****URZĄDZENIE PRZEZNACZONE JEST DLA MŁODZIEŻY I OSÓB DOROSŁYCH O MINIMALNYM WZROŚCIE 140 CM. Z PRZYRZĄDU MOŻE KORZYSTAĆ TYLKO 1 OSOBA. Z URZĄDZENIA NALEŻY KORZYSTAĆ ZGODNIE Z JEGO PRZEZNACZENIEM.****UŻYTE MATERIAŁY:****KONSTRUKCJA:****Rama nośna wykonana z rur stalowych 90 x 3,6 mm kolor żółty, wsporniki ruchowe z rur stalowych o średnicy 40 – 63 x 3,6 mm kolor szary, pokrywa zabezpieczająca elementy mocujące wykonana z aluminium kolor szary.****SIEDZISKA I OPARCIA:****Stalowe****UCHWYTY I RĄCZKI:****Polichlorek winylu****ŁOŻYSKA:****Typu zamkniętego, NSK****Wszystkie elementy stalowe są ocynkowane i malowane proszkowo.****INSTRUKCJA UŻYTKOWANIA:****SIEDZĄC NA SIEDZISKU POSTAW NOGI NA PEDAŁACH. ZŁAP ZA KIEROWNICĘ. ROZPOCZNIJ PEDAŁOWANIE.****SPOSÓB MONTAŻU:****POSADOWIENIE ZA POMOCĄ KOTEW ZABETONOWANYCH W FUNDAMENCIE.**

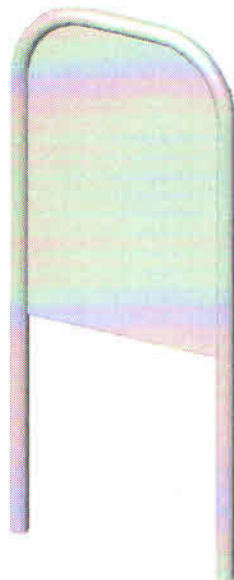
Data wydania – kwiecień 2018

UWAGA!

Produkcja naszych wyrobów podlega ciągłym procesom ulepszania jakości oraz kontrolom bezpieczeństwa, dlatego przedstawione rysunki mają charakter poglądowy, a realny wygląd przedstawionych urządzeń może nieznacznie odbiegać od wizualizacji.

1. RYSUNKI

Widok

**WYMIARY URZĄDZENIA**

Wymiary [m]	Wysokość [m]
0,65 x 0,10	1,80

*Wymiary podano z dokładnością do 5 cm.

ZASTOSOWANE MATERIAŁY

- Rura konstrukcyjna o przekroju 50 x 3 mm, malowana proszkowo.

SPOSÓB MONTAŻU- słupy zabetonowane w gruncie.

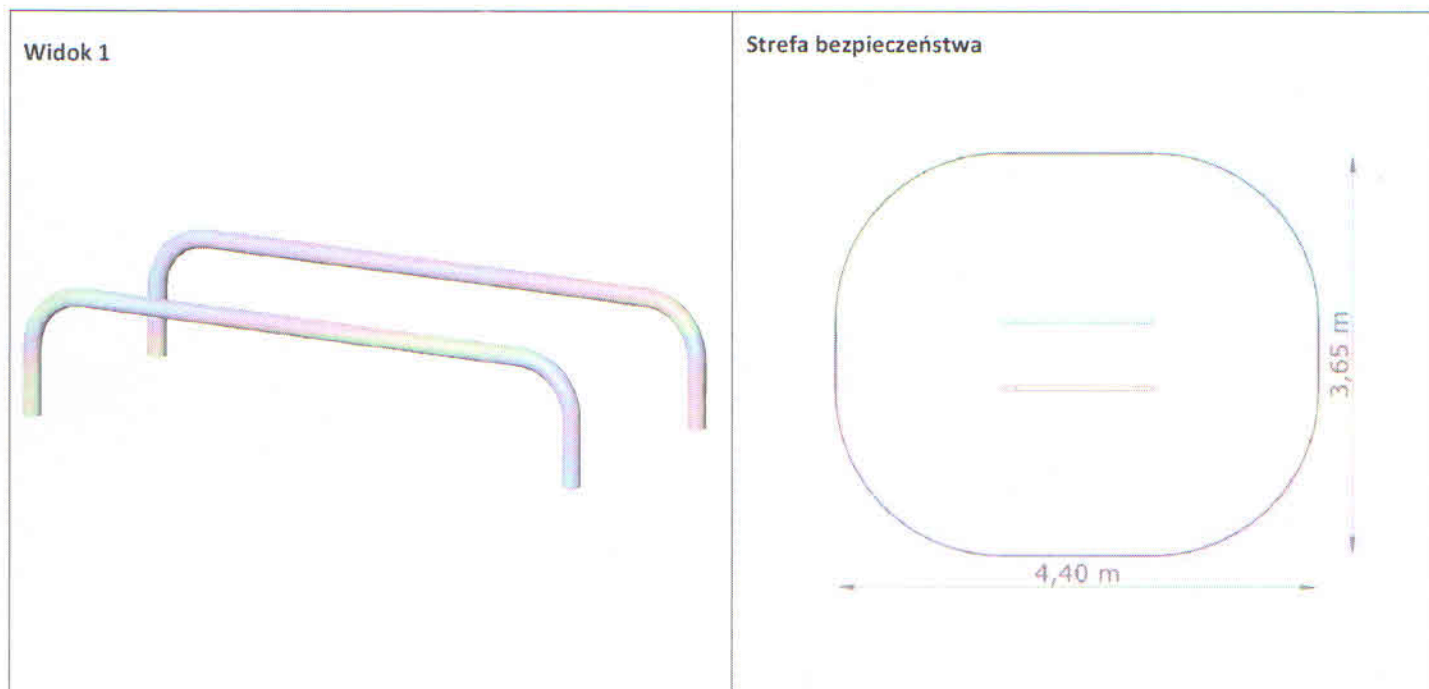
UWAGA!

Produkcja naszych wyrobów podlega ciągłym procesom ulepszania jakości oraz kontrolom bezpieczeństwa, dlatego przedstawione rysunki mają charakter poglądowy, a realny wygląd przedstawionych urządzeń może nieznacznie odbiegać od wizualizacji.

STREET WORKOUT

PORĘCZE DO POMPEK NR KAT. ST-0010

1. RYSUNKI



2. WYMIARY URZĄDZENIA

WYMIARY:	
Urządzenie	1,40 x 0,65 m
Strefa bezpieczeństwa	4,40 x 1,65 m
Powierzchnia strefy	14,10 m ²
Obwód strefy	13,50 m
Wysokość swobodnego upadku	0,30 m

*Wymiary podano z dokładnością do 5 cm.

3. WYKAZ ELEMENTÓW

Lp	Nazwa elementu	Symbol	Maksymalna wysokość swobodnego upadku	Wysokość urządzenia
1	Poręcz do pompek	ST-0010	0,30 m	0,30 m

4. SPOSÓB MONTAŻU - Urządzenie zabetonowane w gruncie.

UWAGA!

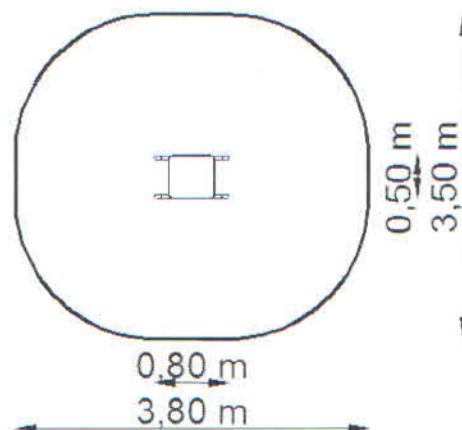
Produkcja naszych wyrobów podlega ciągłym procesom ulepszania jakości oraz kontroliom bezpieczeństwa, dlatego przedstawione rysunki mają charakter poglądowy, a realny wygląd przedstawionych urządzeń może nieznacznie odbiegać od wizualizacji.

1. RYSUNKI

Widok 1



Strefa bezpieczeństwa



2. WYMIARY URZĄDZENIA

WYMIARY:	
Urządzenie	0,80 x 0,50 m
Strefa bezpieczeństwa	3,80 x 3,50 m
Powierzchnia strefy	11,20 m ²
Obwód strefy	11,95 m
Maksymalna wysokość swobodnego upadku	0,35 m

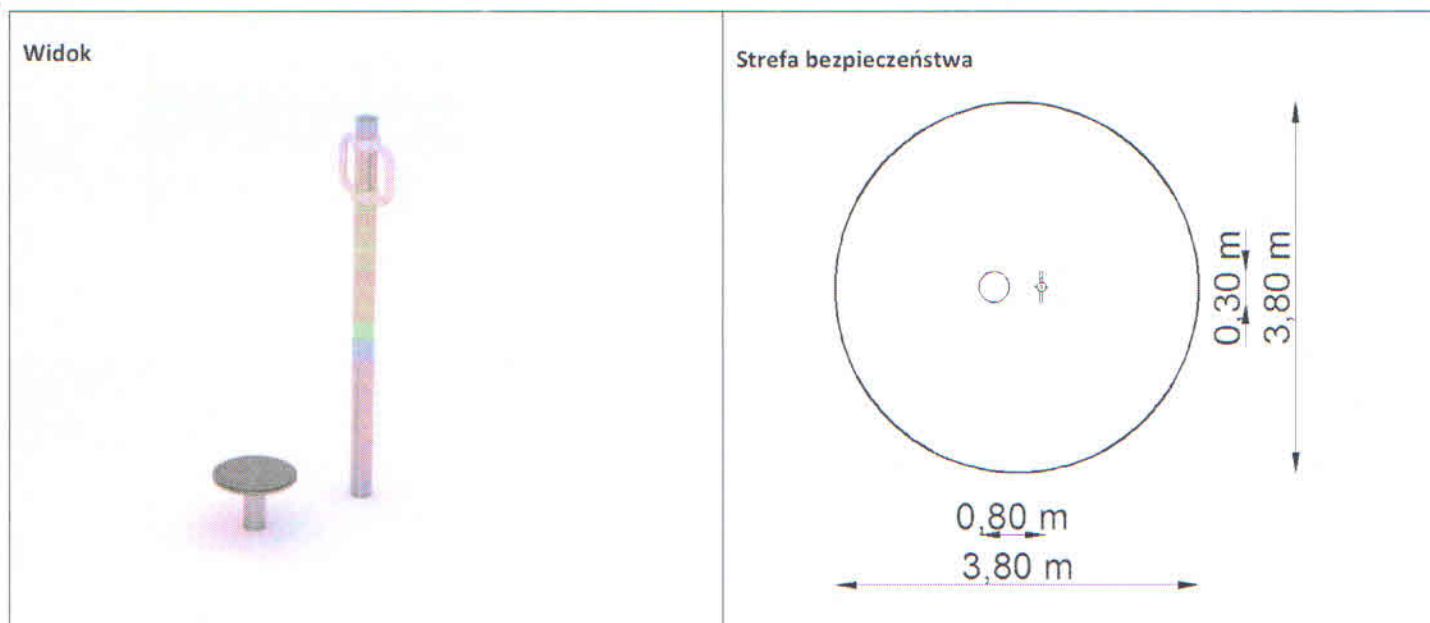
*Wymiary podano z dokładnością do 5 cm.

3. SPOSÓB MONTAŻU - Urządzenie zabetonowane w gruncie.

UWAGA!

Produkcja naszych wyrobów podlega ciągłym procesom ulepszania jakości oraz kontroliom bezpieczeństwa, dlatego przedstawione rysunki mają charakter poglądowy, a realny wygląd przedstawionych urządzeń może nieznacznie odbiegać od wizualizacji.

1. RYSUNKI



2. WYMIARY URZĄDZENIA

WYMIARY:	
Urządzenie	0,80 x 0,30 m
Strefa bezpieczeństwa	3,80 x 3,30 m
Wysokość swobodnego upadku	-

*Wymiary podano z dokładnością do 5 cm

3. ZASTOSOWANE MATERIAŁY

- Słupy pionowe – rury nośne: \varnothing 88,9 x 3 mm, ocynkowane i malowane proszkowo;
- Rury drążków i szczepki – wykonane z rur \varnothing 42 x 2,6 mm i 33,7 x 3 mm, ocynkowane i malowane proszkowo;

4. SPOSÓB MONTAŻU - Urządzenie zabetonowane w gruncie.

UWAGA!

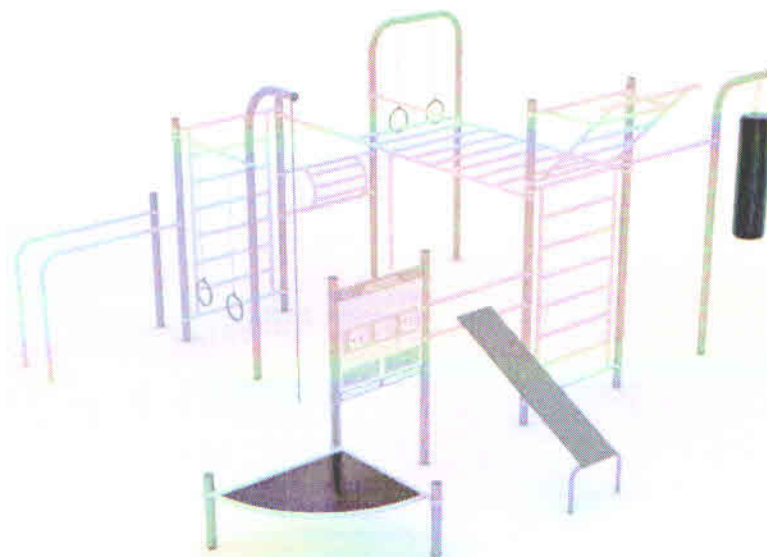
Produkcja naszych wyrobów podlega ciągłym procesom ulepszania jakości oraz kontroliom bezpieczeństwa, dlatego przedstawione rysunki mają charakter poglądowy, a realny wygląd przedstawionych urządzeń może nieznacznie odbiegać od wizualizacji.

STREET WORKOUT

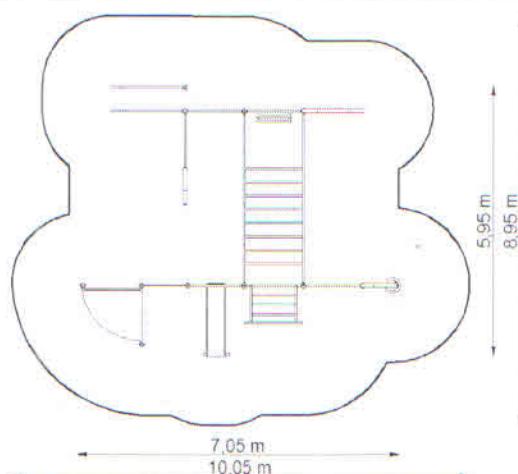
APOLLO 7 NR KAT. ST-0107

1. RYSUNKI

Widok 1



Strefa bezpieczeństwa



2. WYMIARY URZĄDZENIA

WYMIARY:	
Urządzenie	7,05 x 5,95 m
Strefa bezpieczeństwa	10,05 x 8,95 m
Powierzchnia strefy	70,00 m ²
Obwód strefy	33,50 m
Maksymalna wysokość swobodnego upadku	2,05 m

*Wymiary podano z dokładnością do 5 cm.

3. SPOSÓB MONTAŻU - Urządzenie zabetonowane w gruncie.

UWAGA!

Produkcja naszych wyrobów podlega ciągłym kontrolom bezpieczeństwa i jakości, dlatego w ewentualnych i sporadycznych przypadkach przedstawione rysunki mogą odbiegać od urządzeń fizycznie zamontowanych na placu zabaw. W razie wątpliwości lub pytań prosimy o kontakt z Działem Handlowym.

1. RYSUNKI

ARMWRESTLING to bardzo popularna dyscyplina nieolimpijska, rozwijająca i wzmacniająca całe ciało, jak również forma rywalizacji dla każdego. Stół dwustanowiskowy z możliwością siłowania się na prawą jak i na lewą rękę. Urządzenie idealne jako uzupełnienie siłowni plenerowych, klubów i obiektów sportowo- rekreacyjnych.

2. WYMIARY URZĄDZENIA

WYMIARY:	
Urządzenie	0,85 x 0,65 m
Strefa bezpieczeństwa	3,85 x 3,65 m
Wysokość urządzenia	1,00 m

*Wymiary podano z dokładnością do 5 cm

3. ZASTOSOWANE MATERIAŁY

- Rama nośna wykonana z rury stalowej 133 mm RAL 7040, pokrywa zabezpieczająca elementy mocujące wykonana z aluminium.
- Stół pokryty tworzywem EPDM.
- Uchwyty z rurek stalowych.

4. SPOSÓB MONTAŻU - Urządzenie zabetonowane w gruncie lub przykręcone do podłoża.**UWAGA!**

Produkcja naszych wyrobów podlega ciągłym procesom ulepszania jakości oraz kontrolom bezpieczeństwa, dlatego przedstawione rysunki mają charakter poglądowy, a realny wygląd przedstawionego urządzenia może niezauważalnie odbiegać od wizualizacji.

URZĄDZENIE NA NODZE

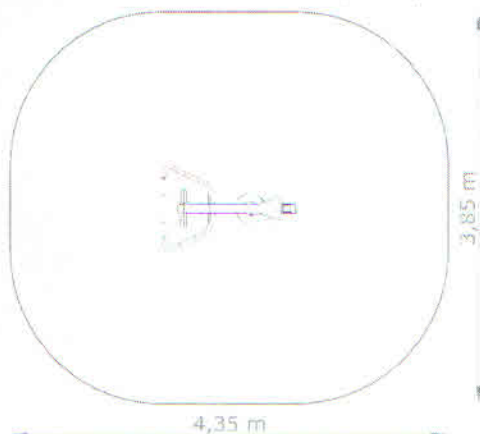
WIOŚLARZ

MAKSYMALNY CIĘŻAR UŻYTKOWNIKA - 120 kg

WYMIARY:

URZĄDZENIE: 1,35 x 0,85 x 1,00 m

STREFA BEZPIECZEŃSTWA: 4,35 x 3,85 m



Wszystkie wymiary podano z dokładnością do 5 cm.

GRUPA URZĄDZEŃ:

BUDOWA MIĘŚNI, POPRAWA WYDOLNOŚCI ORGANIZMU.

NORMY BEZPIECZEŃSTWA:

PN-EN 16630

WYPOSAŻENIE SIŁOWNI PLENEROWYCH ZAINSTALOWANE NA STAŁE.

FUNKCJA URZĄDZENIA:

WZMACNIANIE MIĘŚNI GÓRNYCH PARTII CIAŁA:

PLECY, RAMIONA, KLATKA PIERSIOWA. URZĄDZENIE IMITUJĄCE WIOSŁOWANIE.

PRZEZNACZENIE:

URZĄDZENIE PRZEZNACZONE JEST DLA MŁODZIEŻY I OSÓB DOROSŁYCH O MINIMALNYM WZROŚCIE 140 CM. Z PRZYRZĄDU MOŻE KORZYSTAĆ TYLKO 1 OSOBA. Z URZĄDZENIA NALEŻY KORZYSTAĆ ZGODNIE Z JEGO PRZEZNACZENIEM.

UŻYTE MATERIAŁY:

KONSTRUKCJA:

Rama nośna wykonana z rur stalowych 90 x 3,6 mm kolor żółty, wsporniki ruchowe z rur stalowych o średnicy 40 – 63 x 3,6 mm kolor szary, pokrywa zabezpieczająca elementy mocujące wykonana z aluminium kolor szary.

SIEDZISKA I OPARCIA:

Stalowe

UCHWYTY I RĄCZKI:

Polichlorek winylu

ŁOŻYSKA:

Typu zamkniętego, NSK

Wszystkie elementy stalowe są ocynkowane i malowane proszkowo.

INSTRUKCJA UŻYTKOWANIA:

SIEDZĄC NA SIEDZISKU POSTAW NOGI NA PEDALACH I ZŁAP ZA OBA DRAŻKI. PRZYCIĄGNIJ JE DO BRZUCHA, JEDNOCZEŚNIE PROSTUJĄC NOGI. NASTĘPNIE POWRÓC DO POZYCJI WYJŚCIOWEJ.

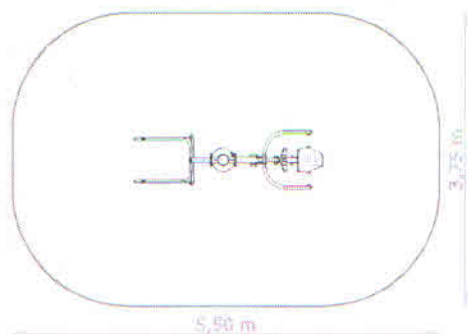
SPOSÓB MONTAŻU:

POSADOWIENIE ZA POMOCĄ KOTEW ZABETONOWANYCH W FUNDAMENCIE.

Data wydania – kwiecień 2018

UWAGA!

Produkcja naszych wyrobów podlega ciągłym procesom ulepszania jakości oraz kontrolom bezpieczeństwa, dlatego przedstawione rysunki mają charakter poglądowy, a realny wygląd przedstawionych urządzeń może nieznacznie odbiegać od wizualizacji.

WYCIĄG GÓRNY I PODCIĄG NÓGMAKSYMALNY CIĘŻAR UŻYTKOWNIKA - 120 kgWYMIARY:**URZĄDZENIE:** 2,50 x 0,75 m**STREFA BEZPIECZEŃSTWA:** 5,50 x 3,75 m

Wszystkie wymiary podano z dokładnością do 5 cm.

GRUPA URZĄDZEŃ:**WZMOCNIENIE MIĘŚNI. BUDOWA MIĘŚNI.**NORMY BEZPIECZEŃSTWA:**PN-EN 16630****WYPOSAŻENIE SIŁOWNI PLENEROWYCH ZAINSTALOWANE NA STAŁE.**FUNKCJA URZĄDZENIA:**WZMOCNIENIE GÓRNYCH PARTII MIĘŚNIOWYCH: PLECY, RAMIONA, KLATKA PIERSIOWA**PRZEZNACZENIE:

Wyciąg górny - URZĄDZENIE PRZEZNACZONE JEST DLA MŁODZIEŻY I OSÓB DOROSŁYCH O MINIMALNYM WZROŚCIE 140 CM. Z PRZYRZĄDU MOŻE KORZYSTAĆ TYLKO 1 OSOBA. Z URZĄDZENIA NALEŻY KORZYSTAĆ ZGODNIE Z JEGO PRZEZNACZENIEM.

Podciąg nóg - WZMACNIANIE MIĘŚNI ZARÓWNO GÓRNYCH JAK I DOLNYCH PARTII CIAŁA T.J.: GRZBIET, BARKI, RAMIONA, BRZUCH I UDA.

UŻYTE MATERIAŁY:KONSTRUKCJA:Rama nośna wykonana z rur stalowych 90 x 3,6 mm kolor żółty, wsporniki ruchowe z rur stalowych o średnicy 40 – 63 x 3,6 mm kolor szary, pokrywa zabezpieczająca elementy mocujące wykonana z aluminium kolor szary.SIEDZISKA I OPARCIA:

Stalowe

UCHWYTY I RĄCZKI:

Polichlorek winylu

ŁOŻYSKA:

Typu zamkniętego, NSK

Wszystkie elementy stalowe są ocynkowane i malowane proszkowo.

INSTRUKCJA UŻYTKOWANIA:

Wyciąg górny - SIEDZĄC NA SIEDZISKU ZŁAP ZA OBA DRAŻKI. PRZYCIĄGNIJ JE DO SIEBIE A NASTĘPNIE POWRÓĆ DO POZYCJI WYJŚCIOWEJ. POWTARZAJ ĆWICZENIE. Podciąg nóg - STOJĄC PLECAMI DO URZĄDZENIA, OPRZYJ RĘCE NA PODPÓRKACH. CHWYĆ UCHWYTY, UGNIJ NOGI W KOLANACH POD KĄTEM PROSTYM. PODCIĄGAJ NOGI DO TUŁOWIA I OPUSZCZAJ NA PRZEMIAN. POWTARZAJ ĆWICZENIE. MOŻNA RÓWNIEŻ PODNOSIĆ NOGI WYPROSTOWANE W KOLANACH.

SPOSÓB MONTAŻU:**POSADOWIENIE ZA POMOCĄ KOTEW ZABETONOWANYCH W FUNDAMENCIE.**

Data wydania – listopad 2018

UWAGA!

Produkcja naszych wyrobów podlega ciągłym procesom ulepszania jakości oraz kontrolom bezpieczeństwa, dlatego przedstawione rysunki mają charakter poglądowy, a realny wygląd przedstawionych urządzeń może nieznacznie odbiegać od wizualizacji.